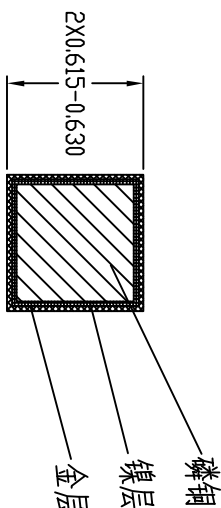
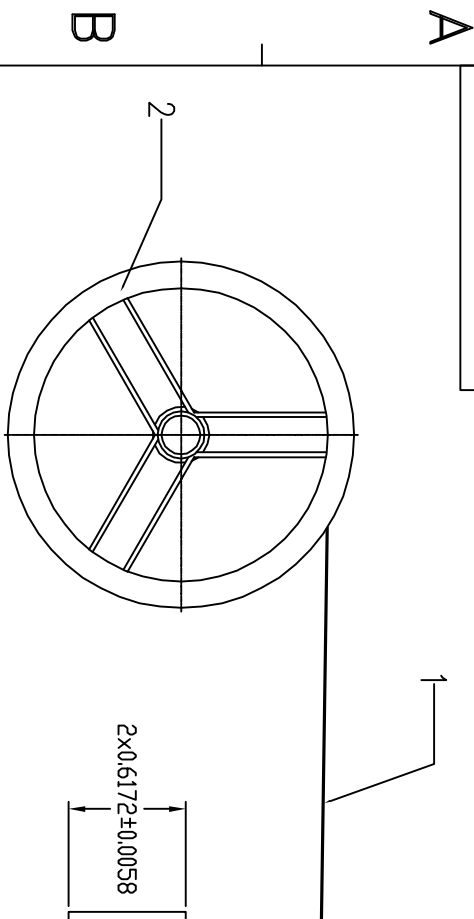


电镀锌件

REV.	ECN NO.	DATE
01	新增规格	11.04.19



素材规格

意华料号	规格
E001-J07-006	2U
E001-J05-003	5U
22102C00010	8U
22102D00015	10U
E001-J15-015	15U
E001-J30-014	30U
E001-J50-014	50U

成品规格

技术要求

1. 镀锌, 镀把线, 镀金厚度见表格.
2. 产品品质符合检验标准或客户要求, 金丝表面应平整, 镀层无剥皮, 颜色均匀.
3. 客户有特殊规格时, 靠边生产, 要求以双方约定进行.

Rohs Compliant

CZT

温州意华连接插件股份有限公司
WENZHOU YIHUA CONNECTOR CO., LTD

TOLERANCES
差
00~15 ±0.15
15~30 ±0.20
30~ ±0.25
ANGLES: ±1°

Material:
材 质

见表格

Designed:
设计

刘攀

NAME:
名称

金丝 (0.64) 方线

SCALE
比例
1:1

UNIT
单位
mm

CUSTOMER:
客户

Finish:
镀

电

Checked:
审核

甲 核

DWG NO:
图号

E01110400

REV.
版本

01

SIZE
第一视角

MODEL NO:
型号

SHEET
第1页

OF
共1页

Approved:
核准

核

PART NO:
料号

见表格

NO.	DWG NO.
2	
1	

NAME

ABS

DESCRIPTION

D

D

C

B

A

C

B

A